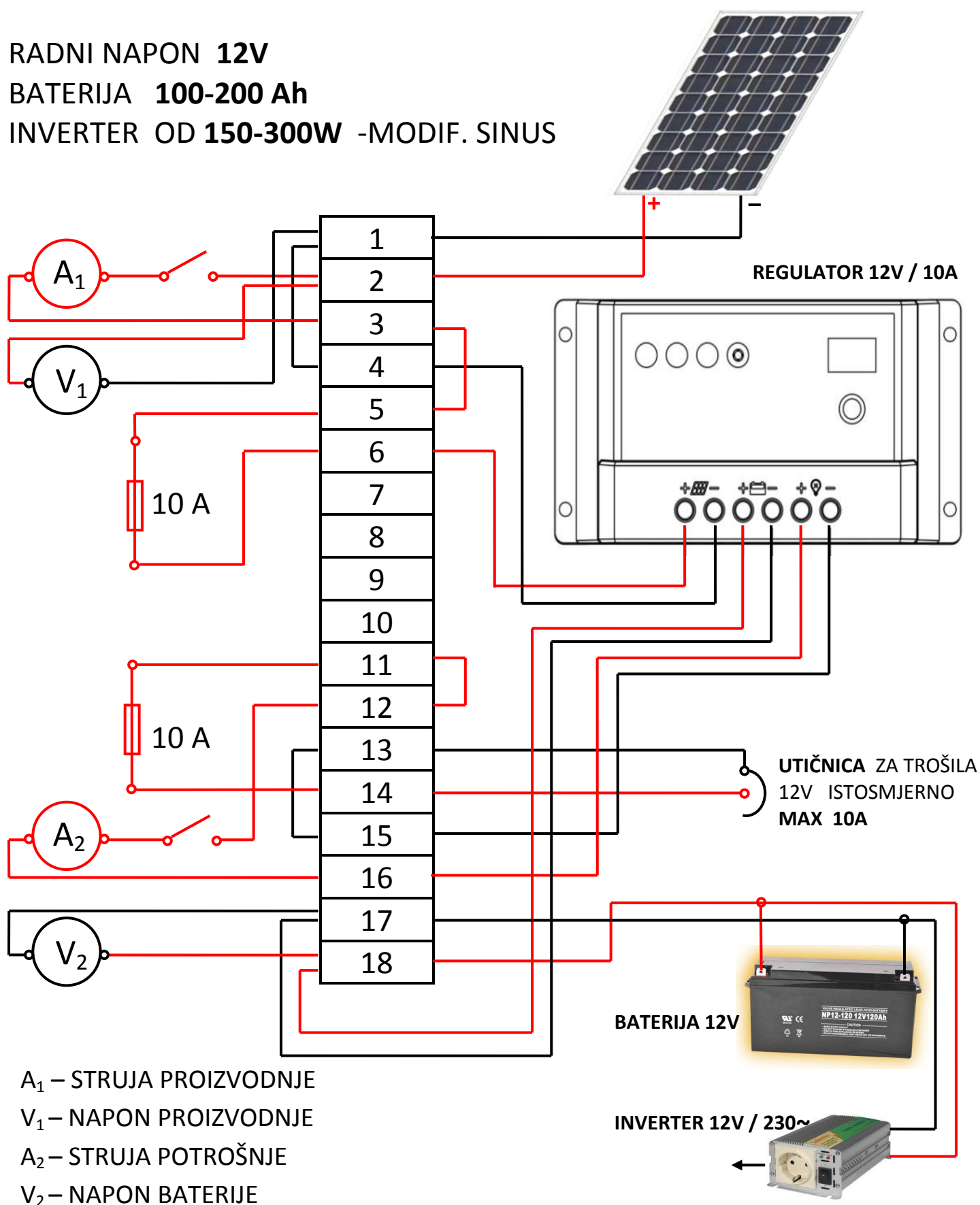


# SHEMA FOTONAPONSKOG SUSTAVA do 180 Wp –a



**SKENDER d.o.o.**  
OSIJEK, Strossmayerova 334

**RADNI NAPON 12V**  
**BATERIJA 100-200 Ah**  
**INVERTER OD 150-300W -MODIF. SINUS**



**ZNANJE SE MNOŽI KADA SE BESPLATNO DIJELI !**

ZA VAS IZRADIO ZVONIMIR SKENDER

OSIJEK, 21.01.2012.